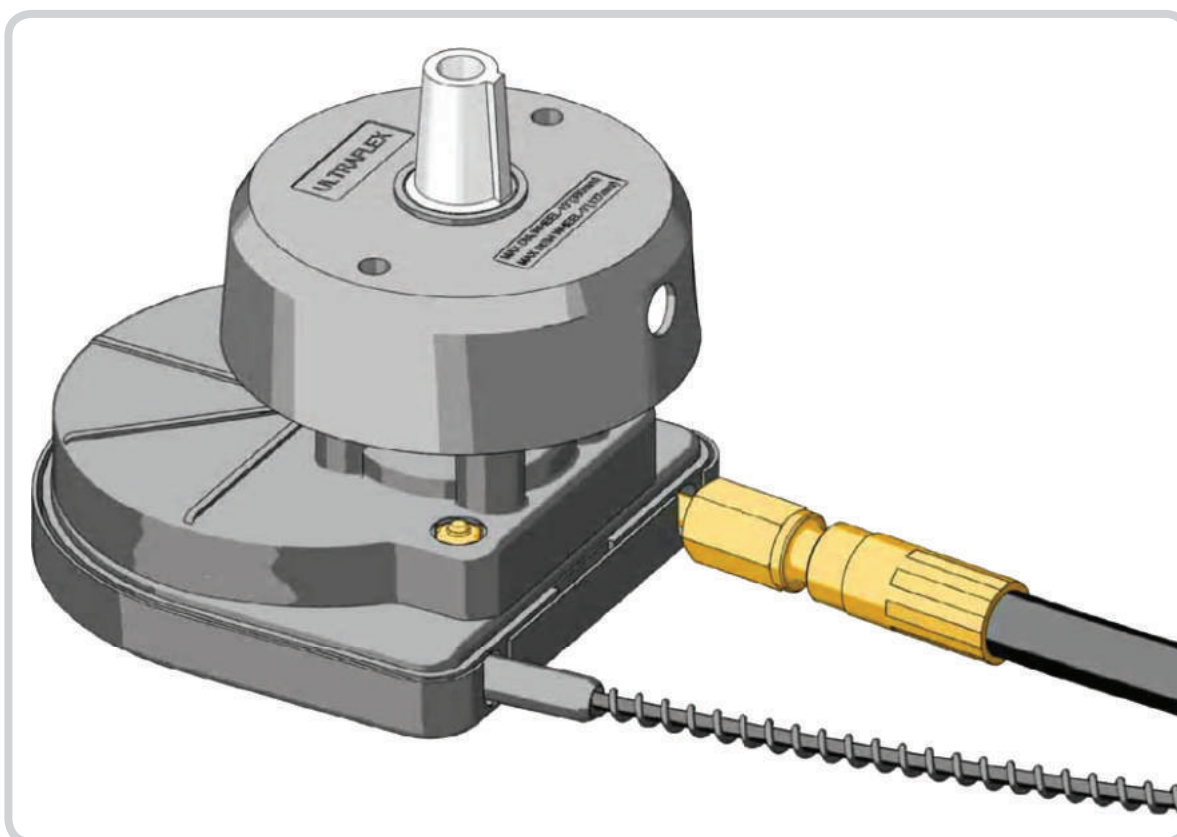


Руководство по установке и эксплуатации

РУЛЕВОЙ РЕДУКТОР T67



CE

[®] ULTRAFLEX



PARTNER



ULTRAFLEX

Уважаемый клиент,

Мы благодарим вас за использование продукции **Ultraflex**

Компания **Ultraflex** на протяжении многих лет является одним из лидеров в производстве рулевых систем для судов прогулочного и профессионального назначения. Марка **Ultraflex** всегда была свидетельством надежности и безопасности продукции данного типа.

Все изделия **Ultraflex** разрабатываются и производятся в расчете на достижение высшего уровня качества. Чтобы гарантировать безопасность и соответствие высоким стандартам, продукция **Ultraflex** должна применяться только в комплекте с оригинальными запчастями (см. прилагаемый список запчастей).

Система управления качеством продукции под марками **Ultraflex** и **Uflex** сертифицирована итальянским Регистром судоходства RINA в соответствии со стандартом EC ISO 9001-2000. сертификат **Ultraflex** №6669/02/S (прежде 420/96), **Uflex** – №8875/03/S.

Система управления качеством охватывает все стадии производственного процесса, начиная с проектирования, в целях:

- обеспечения потребительского качества продукции
- постоянного соответствия и улучшения стандартов качества
- непрерывного совершенствования производственных процессов согласно запросам рынка и отдельных потребителей продукции.



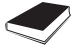
Компания **Ultraflex** обладает более чем 70-летним опытом работы в морской индустрии и является мировым лидером в производстве механических, гидравлических и электронных систем управления, рулевых контроллеров и штурвалов для любых судов прогулочного, рыболовного и профессионального назначения.

Основные причины успеха продукции **Ultraflex** во всем мире – ее надежность и обеспеченность пред- и послепродажным сервисом, высокое качество всех производственных процессов в компании и постоянные вложения средств в исследования и опытные разработки.


ULTRAFLEX S.p.A.

16015 Casella (Genova) Italia - Via Crose, 2


СОДЕРЖАНИЕ

Как пользоваться Руководством	4	
Введение	5	
Гарантийные обязательства	5	


ОПИСАНИЕ ИЗДЕЛИЯ

1.1. Описание изделия и указания по правильному применению	6	
1.2. Габаритные и посадочные размеры	6	

ПОСТАВКА

2.1. Общие указания	8	
2.2. Комплект поставки	8	

УСТАНОВКА

3.1. Необходимые инструменты	9	
3.2. Размещение	9	
3.3. Подсоединение рулевого троса	11	

УКАЗАНИЯ ПО БЕЗОПАСНОСТИ

4.1. Безопасность при установке и эксплуатации	13	
4.2. Спецодежда	13	

ОБСЛУЖИВАНИЕ

5.1. Регулярное обслуживание	14	
5.2. Специальное обслуживание	14	

ДЕМОНТАЖ

6.1. Демонтаж	14	
---------------------	----	---------------------------------------------------------------------------------------

КАК ПОЛЬЗОВАТЬСЯ РУКОВОДСТВОМ

Руководство по установке и эксплуатации – это документ, который сопровождает изделие с момента продажи до демонтажа и утилизации. Оно является важной и неотъемлемой частью комплекта изделия. Необходимо внимательно прочитать данное руководство до начала проведения любых действий с изделием.

Следующие пометки применяются для указаний данного Руководства в зависимости от степени важности:



ОПАСНОСТЬ

Пренебрежение или несоблюдение ведут к непосредственной угрозе травм или смертельному исходу.



ОСТОРОЖНО

Пренебрежение или несоблюдение может привести к травмам или смертельному исходу.



ПРЕДУПРЕЖДЕНИЕ

Пренебрежение или несоблюдение может привести к большим травмам или повреждениям оборудования.



ЗАМЕЧАНИЕ

Информация, важная для правильной установки и эксплуатации, не сопряженная с повреждениями



Операция должна производиться силами квалифицированного персонала во избежание нежелательных последствий. Рекомендуем регулярно повышать квалификацию персонала и проверять уровень его компетенции.



ВВЕДЕНИЕ

Руководство по установке и эксплуатации представляет собой важную часть комплекта изделия и оно должно быть под рукой на протяжении всего периода эксплуатационного цикла изделия.

Владелец должен ознакомиться с содержимым этого документа.

Компания **Ultraflex** не несет ответственности за возможные опечатки в данном Руководстве.

Помимо улучшения основных характеристик изделия, **Ultraflex** оставляет за собой право вносить изменения в описания и иллюстрации, в техническую и маркетинговую информацию – в любой момент и без обязательства обновления данной публикации.

ВСЕ ПРАВА ИЗДАНИЯ ЗАЩИЩЕНЫ. Права, торговые марки, каталожные номера деталей и изображения продукции **Ultraflex**, включенные в данное руководство, являются собственностью **Ultraflex**.

С данным Руководством была проведена большая работа, чтобы информация, содержащаяся в нем, была как можно более полной и полезной. Никакая его часть не может быть интерпретирована в качестве гарантийных обязательств, явных или неявных – включая обязательства по любым специализированным назначениям. Ничто в данном Руководстве не может быть интерпретировано в изменение или подтверждение условий договора приобретения изделия.



ОСТОРОЖНО!

Для уверенности в правильной работе изделия оно должно устанавливаться квалифицированным специалистом. В случае повреждения или неправильной работы отдельных компонентов изделия пожалуйста свяжитесь со специалистом или службой техподдержки.

ГАРАНТИЙНЫЕ ОБЯЗАТЕЛЬСТВА

Ultraflex гарантирует, что изделие было разработано правильно и не обладает дефектами ни технологического характера, ни от применения некачественных материалов – в течение двух лет с момента выпуска.

Для изделий, установленных на коммерческих и рабочих судах, гарантийный срок ограничен одним годом с момента выпуска.

Если в течение указанного периода изделие будет признано неисправным из-за обнаруженных дефектов в материалах/технологиях, изготовитель бесплатно отремонтирует либо заменит неисправные компоненты.

Гарантия не предусматривает случаев прямых либо косвенных повреждений. В частности, изготовитель не ответствен за повреждения вследствие неправильной установки и эксплуатации изделия (за исключением ремонта или замены дефектных деталей по вышеприведенным условиям).

Гарантия не распространяется на изделия, установленные на гоночные суда и суда, используемые в спортивных соревнованиях.

Описания и иллюстрации, приведенные в данном Руководстве, предназначены только для общего ознакомления.

Для получения любой дополнительной информации пожалуйста связывайтесь со службой техподдержки.

Составные части рулевых систем **Ultraflex** маркируются знаком **CE** в соответствии с Директивой 94/25/**CE** и соответствуют стандарту EN 29775.

Напоминаем, что на судах, соответствующих стандарту **CE**, должны применяться рулевые системы только с одобрением **CE** (Ст. 3 и 5 Директивы 94/25/**CE**). Напоминаем также, что гарантия **Ultraflex** аннулируется в случае, если рулевая система **Ultraflex** установлена с включением изделий других брендов.



1. ОПИСАНИЕ ИЗДЕЛИЯ

1.1. Описание изделия и указания по правильному применению

Механические рулевые приводы типа Т67 разработаны для управления судами с подвесными моторами. Рулевой привод Т67 необходимо использовать совместно с тросом Ultraflex М58.



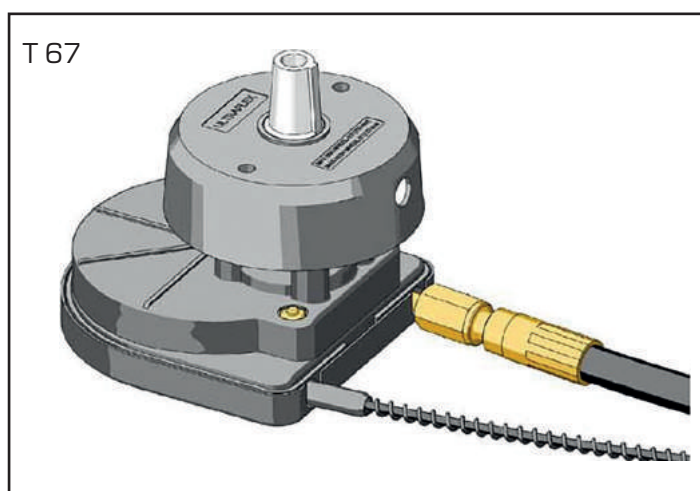
ПРЕДУПРЕЖДЕНИЕ

Рулевые приводы типа Т67 не должны применяться на судах, оснащенных двигателями, превышающими официально разрешенную для этих судов мощность и/или для скоростей выше 50 уз. Рулевая система соответствует стандарту EN 29775: она должна применяться с двигателями мощностью до 40 кВт (55 л.с.). С двигателями Evinrude E-Тес 50 рекомендуется использовать рулевые системы типа Т85 или Т71FC.



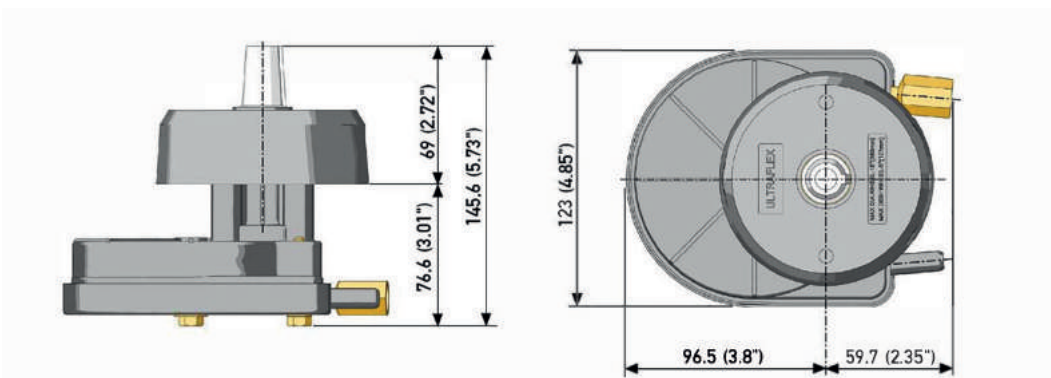
ОПАСНОСТЬ

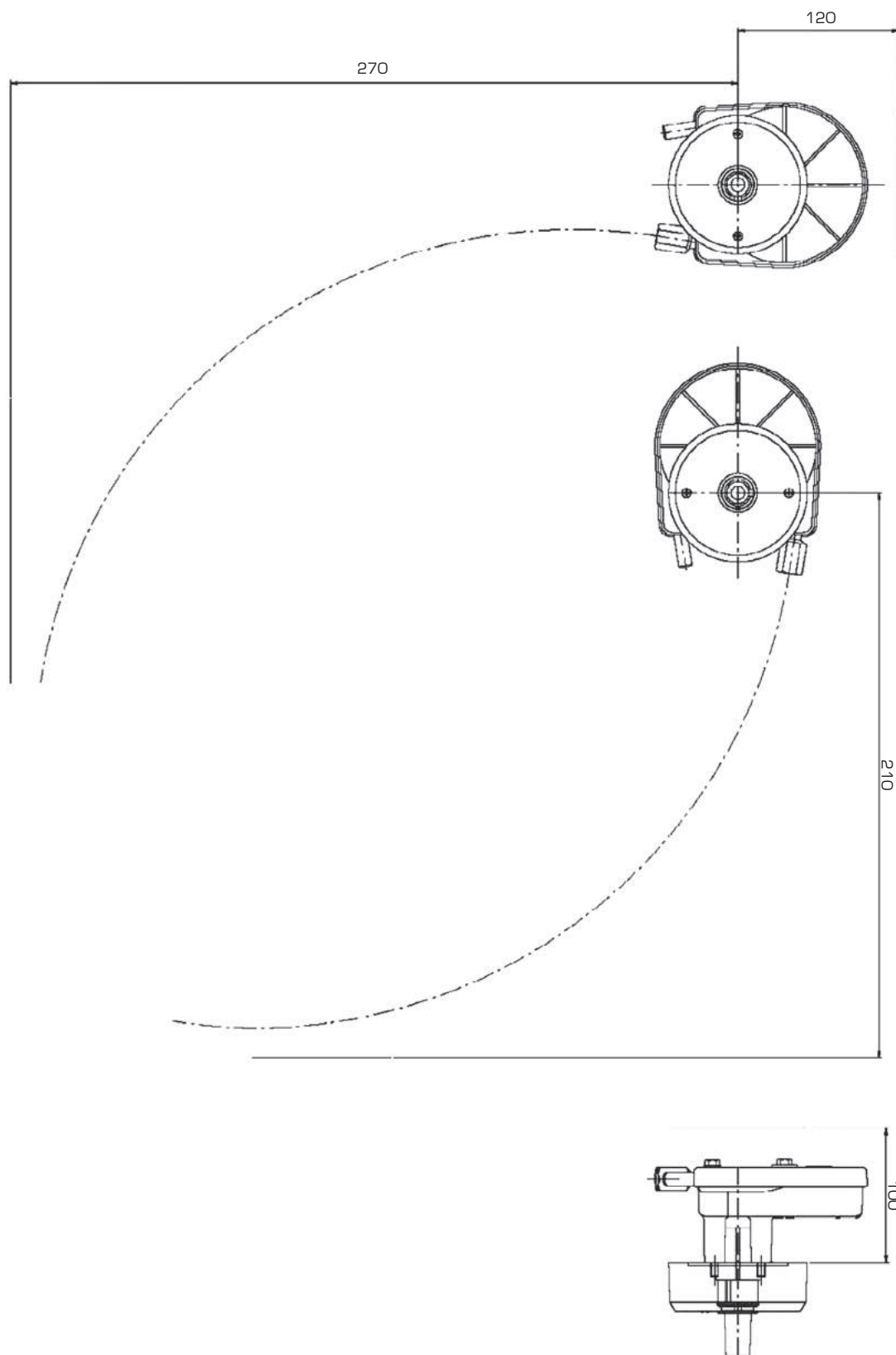
ПРИ УСТАНОВКЕ РУЛЕВОГО ТРОСА НЕ СНИМАЙТЕ НИКАКИХ ДЕТАЛЕЙ С РУЛЕВОЙ МАШИНКИ. РАЗБОРКА МОЖЕТ ПРИВЕСТИ К СЕРЬЕЗНЫМ ПОВРЕЖДЕНИЯМ И ТРАВМАМ, А ТАКЖЕ ПОТЕРЕ ГАРАНТИИ НА ИЗДЕЛИЕ.



1.2. Габаритные и посадочные размеры

Следующие изображения дают основные размеры рулевой машинки Т67 и минимальные требования при размещении рулевого троса М58.





2. ПОСТАВКА

2.1. Общие указания

Упакованное изделие весит 2.5 кг и может транспортироваться вручную.

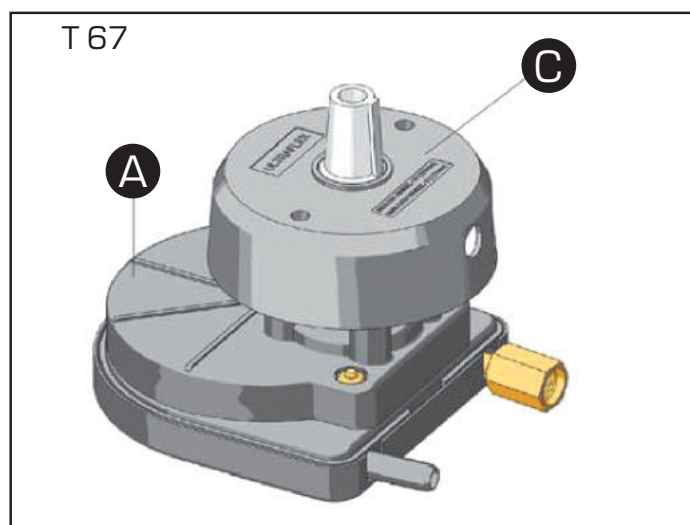


ОСТОРОЖНО

Персонал, занятый на транспортировке, должен быть защищен рабочей обувью и перчатками.

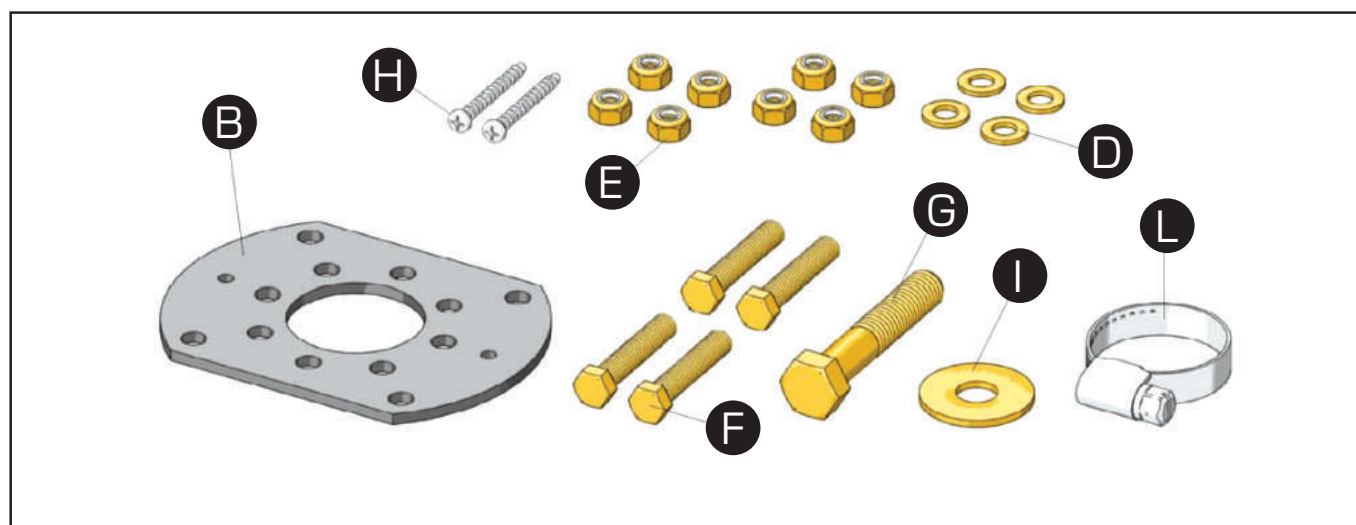
2.2. Комплект поставки

До начала работы с изделием убедитесь, что оно не было повреждено при хранении и транспортировке. Убедитесь также, что в комплекте поставки присутствуют все стандартные детали (см. список). При наличии повреждений оформите претензию поставщику.



Список комплекта поставки.

A	Рулевой привод (машинка)
B	Крепежная пластина
C	Декоративная крышка
D	Шайбы 6.5x12, 4 шт.
E	Гайки М6, 8 шт.
F	Винты М6x35, 4 шт.
G	Винт М10x50, 1 шт.
H	Винты-саморезы, 2 шт.
I	Шайба, 1 шт.
L	Хомут, 1 шт.



ПРЕДУПРЕЖДЕНИЕ

Упаковку следует утилизировать согласно действующему законодательству.



3. УСТАНОВКА

3.1. Необходимые инструменты



Отвертка крестовая



Ключ рожковый 10 мм



Ключ рожковый 17 мм



Дрель



Отвертка шлицевая

3.2. Размещение



1 Рулевой трос необходимо располагать вдоль борта судна как можно ближе к оси штурвала.

2 Выбирайте кратчайший путь прокладки с минимальным числом изгибов троса



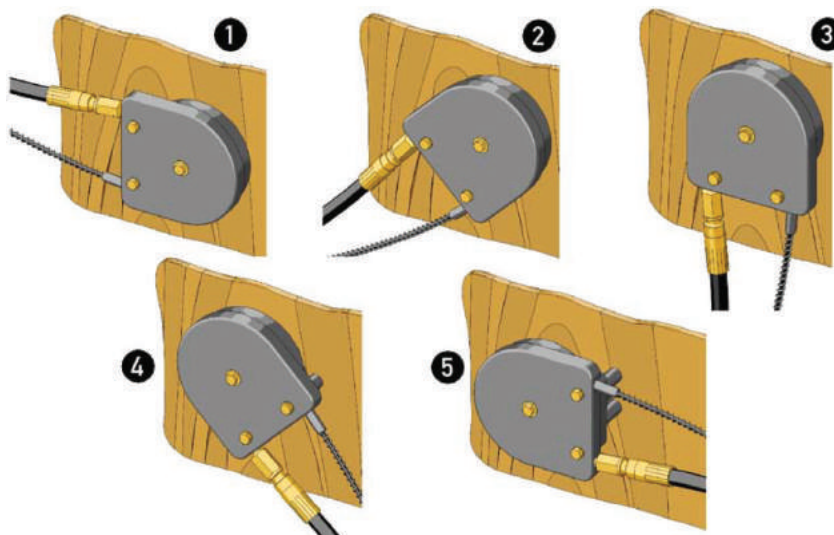
ОСТОРОЖНО

Минимальный радиус изгиба троса – 200 мм. Более сильный изгиб приведет к росту трения в тросе и укоротит срок его службы.

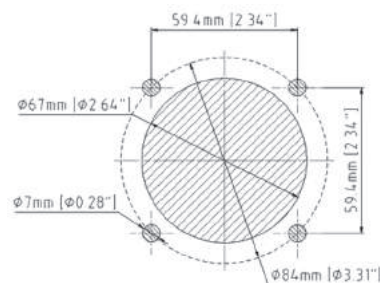
3 Убедитесь, что расстояния от оси штурвала до соседних переборок не меньше тех, что указаны в п. 1.2.

ЗАМЕЧАНИЕ

Рулевую машинку можно установить в пяти различных положениях так, чтобы рулевой трос выходил в наиболее подходящем направлении.

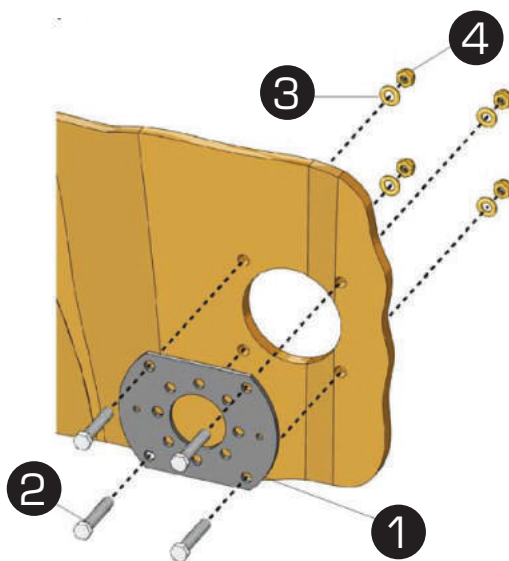


4 С помощью прилагаемого шаблона просверлите в выбранном положении 4 отверстия диаметром 7 мм и один вырез диаметром 67 мм.

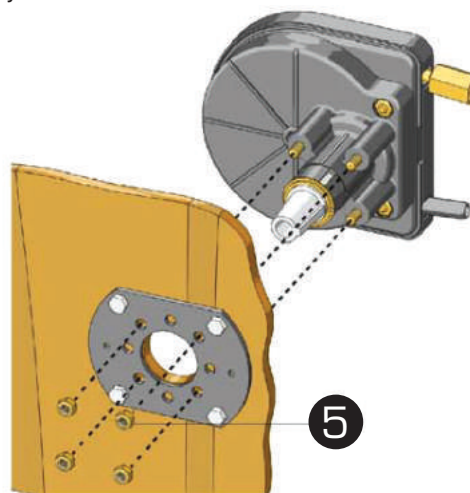


ULTRAFLEX

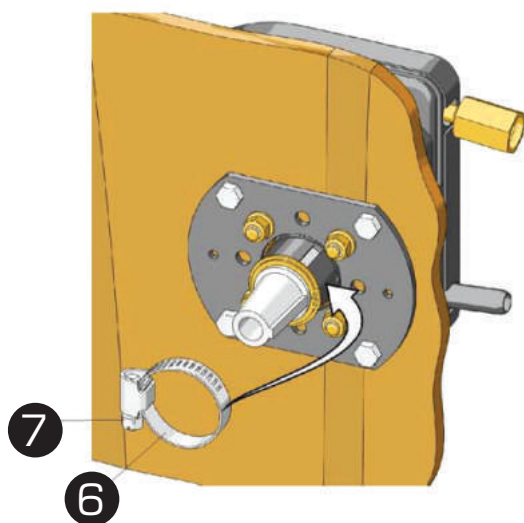
5 Закрепите пластину 1 на приборной панели с помощью четырех винтов М6х35 (2, шестигранная головка), четырех шайб 3 и четырех самоконтращихся гаек М6 (4) с усилием 6 Нм.



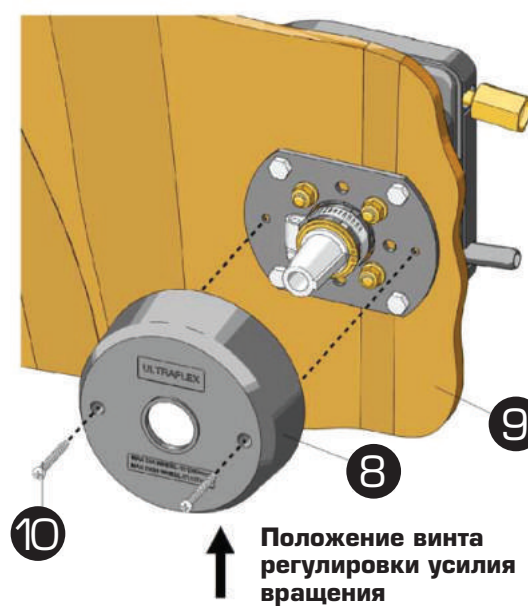
6 Вставьте рулевую машинку с обратной стороны приборной панели в отверстие крепежной пластины. Поворачивая машинку на 45°, ее можно закрепить в 5 различных положениях. Правильное положение определится наилучшим направлением выхода рулевого троса. Установите машинку в правильное положение и совместите шпильки с крепежными отверстиями. Закрепите машинку четырьмя самоконтращимися гайками М6 (5) с моментным усилием 6 Нм.



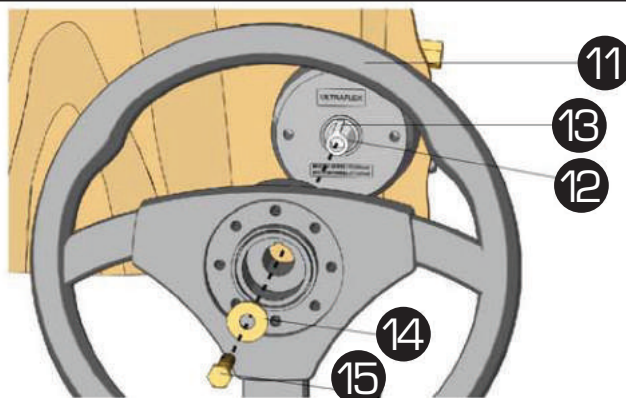
7 Наденьте хомут 6 на буртик рулевого вала, обращая внимание, чтобы затяжной винт хомута 7 был обращен в сторону отверстия в декоративной крышке 8.



8 Наденьте на рулевой вал декоративную крышку 8, прижав ее к поверхности монтажной панели 9. Закрепите крышку 8 с помощью двух винтов-саморезов 10.



9 Наденьте штурвал 11 на вал рулевой машинки 12, выставив паз во втулке штурвала напротив шпонки 13 на рулевом валу. Наденьте шайбу 14 на ступицу штурвала и закрепите его винтом M10 (15) с моментным усилием 35–40 Нм.



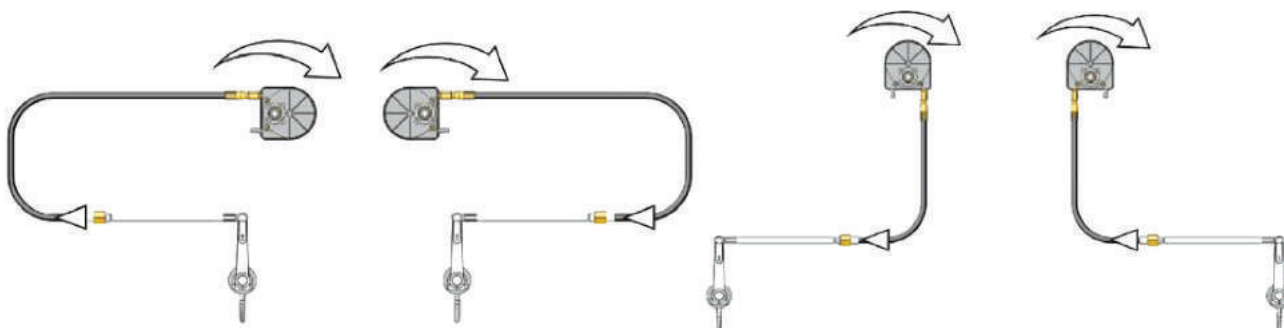
ОСТОРОЖНО

Не применяйте штурвалы с диаметром более 380 мм.

3.3. Подсоединение рулевого троса

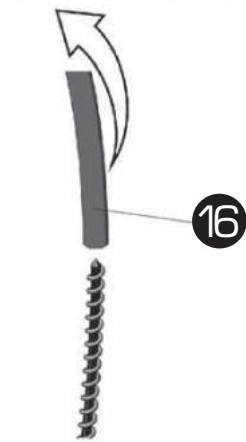


1 Определите правильное направление входа троса в рулевую машинку в соответствии с приведенной схемой.

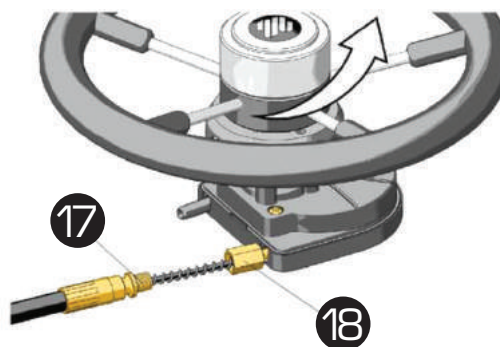


СИСТЕМЫ ТЯНУЩЕГО И ТОЛКАЮЩЕГО ДЕЙСТВИЯ

2 Снимите защитную трубку 16 с наконечника троса Ultraflex M58, не выбрасывайте ее (см. рис. [4]) и не загрязняйте. Вставьте витую часть троса в отверстие в рулевой машинке.

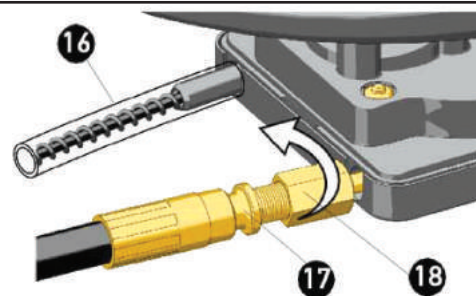


3 Поворачивайте штурвал, втягивая трос в машинку до момента, когда наконечник оболочки троса 17 коснется гайки 18.



ULTRAFLEX

4 Наверните гайку на корпусе машинки 18 на наконечник оболочки троса 17 до упора. Затем наденьте защитную трубку 16, снятую с троса ранее, на выходящий из машинки витой конец троса.



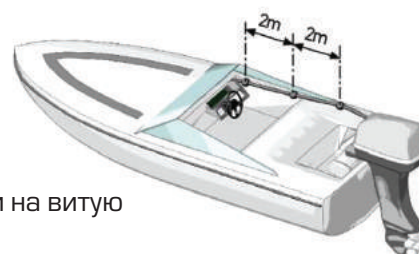
5 Закрепите трос к борту хомутами через каждые 2 м его длины. Трос нельзя крепить к электропроводке. Вырезы для прохода троса в переборках должны иметь диаметр не менее 38 мм.

⚠ ОПАСНОСТЬ

При установке троса в рулевую машинку избегайте попадания в нее и на витую часть троса любых твердых частиц.

⚠ ОПАСНОСТЬ

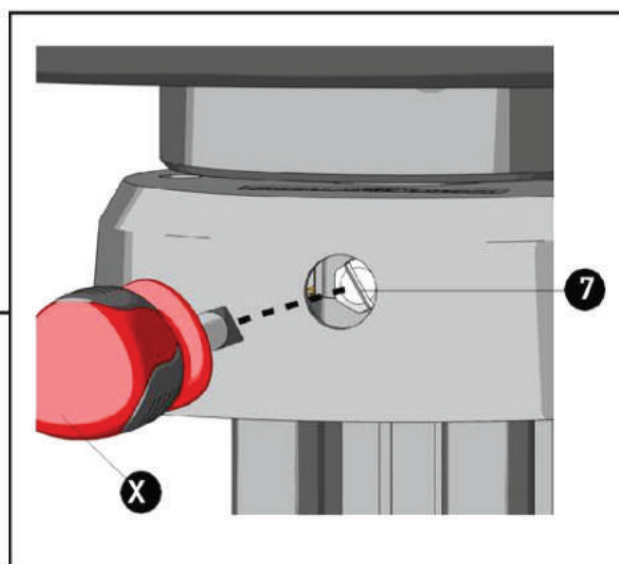
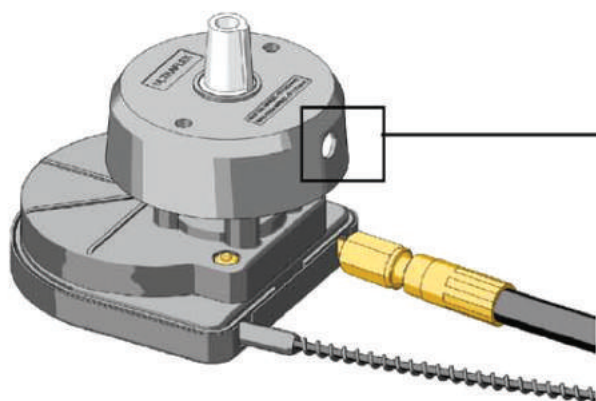
Проследите при монтаже системы, чтобы оболочка троса не вошла в контакт с любыми острыми кромками, которые могли бы повредить ее.



⚠ ОСТОРОЖНО

6 Убедитесь, что направление вращения штурвала правильно соответствует направлению поворота лодки. Это необходимо проверить еще до спуска лодки на воду.

7 Для подстройки чувствительности рулевого управления можно отрегулировать затяжку хомута на буртике рулевого вала. С помощью шлицевой отвертки поверните винт хомута 7 сквозь отверстие в декоративной крышке.



4. УКАЗАНИЯ ПО БЕЗОПАСНОСТИ

В этом разделе содержатся указания по безопасности, которым необходимо следовать при эксплуатации оборудования. Мы рекомендуем внимательно прочитать данный раздел, так же как и прочие руководства, сопровождающие рулевое оборудование.

4.1. Безопасность при установке и эксплуатации

СТРОГО СОБЛЮДАЙТЕ следующие правила безопасности.

Ultraflex снимает с себя все обязательства в случае несоблюдения пользователем указанных правил и не несет ответственности за небрежность, допущенную при эксплуатации рулевой системы.

ОПАСНОСТЬ

- НЕ ПОМЕЩАЙТЕ РУКИ МЕЖДУ ДВИЖУЩИМИСЯ ДЕТАЛЯМИ
- Не демонтируйте защитных устройств
- Не модифицируйте систему и не добавляйте в нее других устройств без письменного разрешения Ultraflex либо технической экспертизы, которая подтвердит ваши решения отчетом.
- Не применяйте оборудование в целях, отличных от тех, для которых оно предназначено, обозначенных в данном Руководстве.
- Не привлекайте к работам по установке неквалифицированный персонал

ОСТОРОЖНО

- Во время установки поддерживайте чистоту, чтобы посторонние предметы не повредили систему. Даже мельчайшие посторонние частицы могут вызвать медленно развивающиеся повреждения.
- Избегайте сильных изгибов троса (радиусом менее 200 мм)
- Избегайте контакта оболочки троса с острыми кромками
- Избегайте контакта троса с сильно нагретыми объектами

4.2. Спецодежда

ОСТОРОЖНО

При проведении работ по установке, осмотру и обслуживанию СТРОГО ЗАПРЕЩАЕТСЯ надевать ожерелья, браслеты и одежду, которая может застрять в подвижных деталях.



5. ОБСЛУЖИВАНИЕ

5.1. Регулярное обслуживание



ОСТОРОЖНО

Ошибки при установке и обслуживании могут привести к потере управления, повреждениям оборудования и/или травмам. Требования к обслуживанию могут меняться согласно климату, интенсивности и регулярности нагрузки. Проверки требуется проводить не реже чем каждые два года силами квалифицированного персонала.

Выполняйте следующие операции:

- Периодически мойте трос мыльной водой, чтобы снять отложения солей
- Каждый месяц проверяйте степень затяжки крепежных гаек и при необходимости подтягивайте их.

ОПАСНОСТЬ

Ослабление или нарушение крепежа может привести к отказам рулевой системы, которые ведут к повреждениям оборудования, травмам или смерти.

- Периодически проверяйте металлические части троса на наличие коррозии и истирание.
- Заменяйте поврежденные детали, нарушающие целостность рулевой системы.

5.2. Специальное обслуживание



Для получения любой информации по обслуживанию нестандартных вариантов применения оборудования обращайтесь в службу технической поддержки (см. раздел «Введение»)

6. ДЕМОНТАЖ

6.1. Демонтаж



Если по какой-либо причине система выбывает из эксплуатации, необходимо выполнить некоторые указания по охране окружающей среды.

Проводники, трубопроводы, пластиковые и неметаллические детали должны быть отделены и утилизированы отдельно.



